

SGD 28-M420



Display gráfico inteligente
indicador de bucle de corriente y compatible con PanelPilot

Características

- Pantalla TFT de 2,8" a color.
- Uso del software PanelPilot para configurar y personalizar el display. Compatible con Windows 7, 8.1 y 10.
- Se incluyen varias configuraciones de forma gratuita.
- Programable a través de interfaz USB.
- Solución de montaje en tableros.
- Tensión de funcionamiento de 4 V-30 V c.c. (véase la nota).
- Mide el bucle de corriente 4 - 20 mA (10-50 mA o 0-50 mA también es posible).
- Digital hold



SGD 28-M es un display gráfico compatible con PanelPilot con un display a color de 320 x 240 píxeles (QVGA) e interfaz de programación USB.

Utilizando el software PanelPilot (disponible para Windows 7, 8.1 y 10), los usuarios pueden elegir entre un número cada vez mayor de configuraciones (seis voltímetros en el lanzamiento) que se pueden personalizar según sus necesidades.

El usuario puede personalizar los colores, las etiquetas de texto, la pantalla de presentación y el ajuste de escala de las señales de entrada mediante este software y cargarlas posteriormente al SGD 28-M a través de la conexión USB.

La instalación en el tablero o caja del display es sencilla y utiliza un clip de fijación al tablero para montar la pantalla y 4 bornes con tornillo para conectar las entradas.

Nota: Necesita una PSU totalmente flotante respecto al bucle de corriente.

Especificaciones

	Mínimo	Típico	Máximo	Unidad
Precisión		0,05	0,1	%
Linealidad			±1*	Total
Frecuencia de muestreo		3		Muestras / segundo
Rango de temperatura de funcionamiento	0 (+32)		+40 (+104)	°C (°F)
Tensión de alimentación	4		30	V c.c.
Corriente de alimentación **	35		190	mA
Rango de medición	0	4-20	50	mA
Caída de tensión del bucle	0	0,4-2,0	5,0	V

* En función de los parámetros de calibración del usuario.

** Depende de la tensión. Véase el gráfico de la página 2.

Información para pedidos

Display estándar (indicador de tablero, kit de fijación, guía de inicio rápido)	SGD 28-M420
Cable USB (Tipo A hasta miniB)	CABLE USB A-MF
Fuente de alimentación USB para enchufe Reino Unido	PSU-5VDC-USB-UK
Fuente de alimentación USB para enchufe EE.UU.	PSU-5VDC-USB-USA



SGD 28-M420

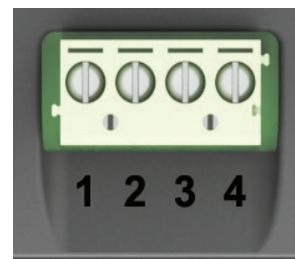


Display gráfico inteligente
indicador de bucle de corriente y compatible con PanelPilot

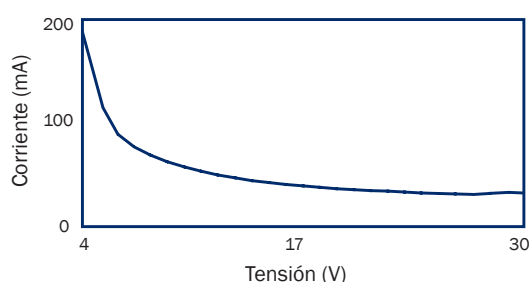
Hardware

Funciones de los bornes con tornillo

- | | | |
|---|-----|---|
| 1 | Sin | No conectar |
| 2 | I+ | Conexión positiva desde el bucle de corriente |
| 3 | I- | Conexión negativa hacia el bucle de corriente y retorno de la fuente de alimentación 0V |
| 4 | V+ | Conexión de la fuente de corriente positiva (4 V – 30 V c.c.) |



Fuente de alimentación típica



Conexión USB

Se necesita un cable USB de tipo A o miniB para programar y personalizar el display SGD 28-M. Normalmente se tardan diez segundos en enviar una configuración y otros cinco segundos más para restablecer el hardware.

SGD 28-M puede alimentarse directamente de un USB y es compatible tanto con USB 1.1 como USB 2.0. Los bornes con tornillo y el conector avanzado pueden seguir conectados mientras se utiliza el USB, pero no es necesario que V+ reciba alimentación.

Existe una fuente de alimentación USB: PSU-5VDC-USB-UK (formato enchufe Reino Unido) o PSU-5VDC-USB-USA (formato enchufe EE.UU.), que se puede utilizar como un medio práctico para proporcionar una fuente de alimentación totalmente flotante para el indicador de bucle.

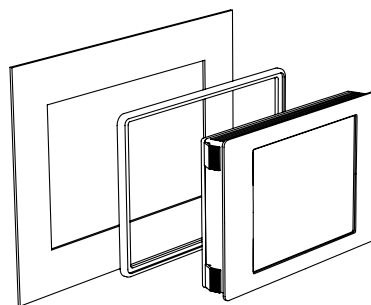
Display

El display es un tablero de TFT de 2,8", con una resolución de 320 x 240 píxeles y una profundidad de color de 16 bits. Todos los elementos gráficos que se cargan al indicador se convierten automáticamente a esta especificación. Cuenta con una pantalla táctil resistente para su uso con las aplicaciones compatibles. La pantalla debe limpiarse con un paño sin pelusa, suave y húmedo.

Montaje en tableros

SGD 28-M se puede montar dentro de tableros de 1 mm - 3 mm de profundidad. Se incluye un sello de silicona para mejorar el ajuste dentro de los tableros. El grosor mínimo del tablero aumenta hasta 2 mm si no se coloca el sello. El hueco del tablero es de 87mm x 54,5mm.

NOTA: El display NO está protegido frente a la humedad y el polvo.



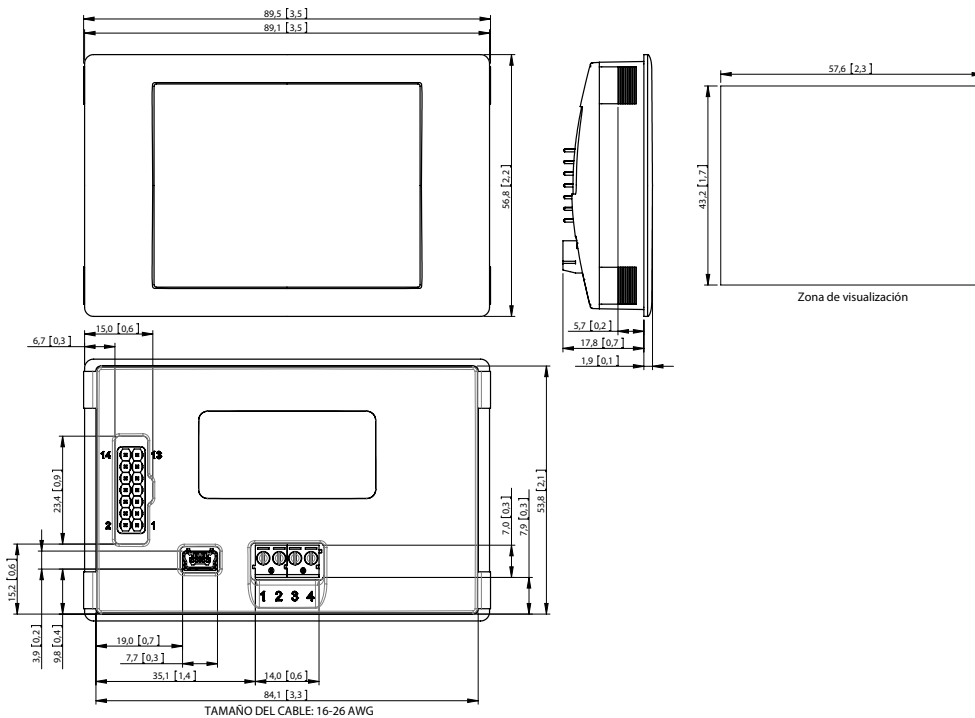
SGD 28-M420



Display gráfico inteligente
indicador de bucle de corriente y compatible con PanelPilot

Dimensiones

Todas las dimensiones se dan en mm (pulgadas)



Software PanelPilot

El software PanelPilot de Lascar se puede descargar gratuitamente desde www.PanelPilot.com. Este software de control, fácil de instalar y utilizar funciona en Windows 7, 8.1 y 10. El software se utiliza para configurar el aspecto y el funcionamiento del indicador y, posteriormente, para cargar esta configuración en el indicador.

Se proporcionan varios tipos de indicador con el software. Los demás tipos estarán disponibles para su descarga (véase www.PanelPilot.com para obtener más detalles sobre los indicadores disponibles).

N.B. No seleccione ningún indicador de canal dual (no son compatibles con el control del bucle de corriente).

El software permite la configuración de los parámetros siguientes:

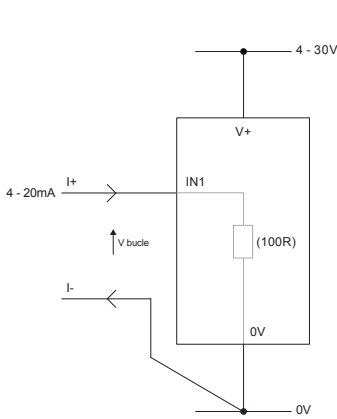
- Tipo de indicador
- Etiquetas de texto (que incluyen etiquetas de unidades y elementos gráficos)
- Fondo, segmento del gráfico y colores del texto
- Puntos decimales (introducidos durante el ajuste de escala)
- Selección de la imagen de la pantalla de presentación (para visualizar una imagen del usuario, como un logotipo, cuando el indicador está encendido).
- Ajuste de escala/calibración de entrada (en dos puntos): fijada para aplicaciones 4-20 mA

SGD 28-M420

Display gráfico inteligente
 indicador de bucle de corriente y compatible con PanelPilot

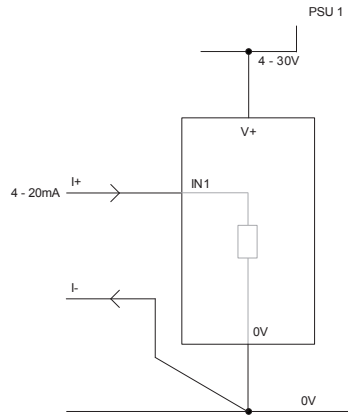


Distintos modos de funcionamiento



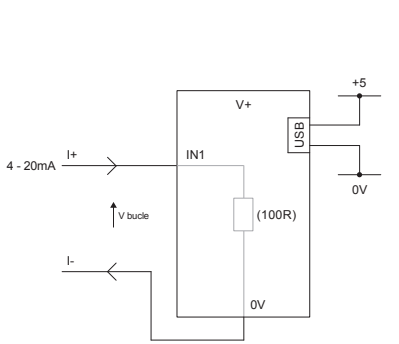
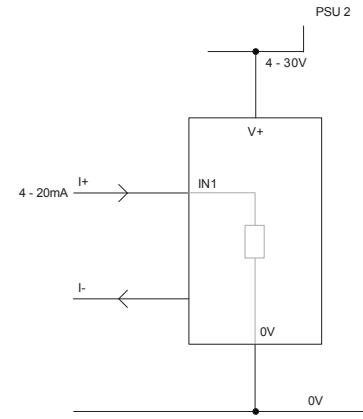
MEDICIÓN 4-20 mA

La fuente de alimentación del indicador debe ser totalmente flotante (aislada del bucle de corriente de 4-20 mA).

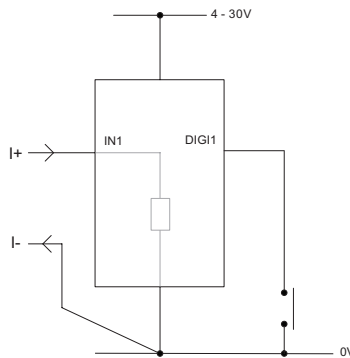


UTILIZACIÓN DE DOS DISPLAYS SGD EN LA MISMA INSTALACIÓN

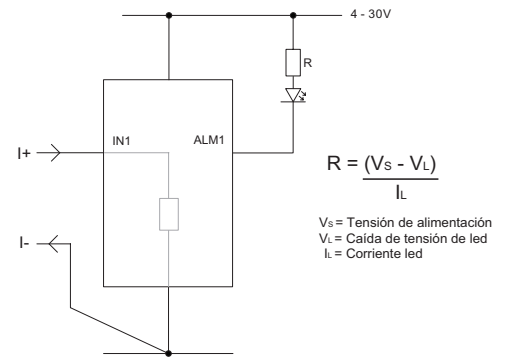
Cada SGD debe recibir alimentación de una fuente independiente totalmente flotante.



MEDICIÓN DE 4-20 mA
 UTILIZA UNA FUENTE DE ALIMENTACIÓN USB



DIGITAL HOLD
 DIGI1 congelará el display



SALIDA ALARMA
 Las aplicaciones que presentan una alarma se pueden conectar como se indica arriba.
 ALM1 no debe caer más de un máximo de 10 mA.
 Si la tensión es variable, utilice un regulador de tensión adecuado.

SGD 28-M420



Display gráfico inteligente
indicador de bucle de corriente y compatible con PanelPilot

Bucle de corriente

SGD 28-M420 utiliza internamente un amplificador de ganancia programable (PGA) para aprovechar al máximo la resolución disponible (en teoría existen ocho rangos distintos disponibles en el SGD. Sin embargo, para la aplicación 4-20 mA, se restringe de forma efectiva al rango 0-2,5).

Rango de tensión (V)	Resolución (mV)
0 - 1,25	0,3
0 - 2,5	0,6 (4-20mA)
0 - 4	1,0
0 - 5	1,2
0 - 8	2,0
0 - 10	2,4
0 - 20	4,9
0 - 40	9,8

El rango de entrada se decide utilizando las dos tensiones que el usuario introduce en la sección de ajuste de escala del software Panel Pilot. El software utiliza el menor rango disponible que pueda incluir ambas tensiones introducidas por el usuario.

Nota: I+ y I- comparten una toma de tierra común (es decir, que no son flotantes ni están aisladas entre ellas).

Conector avanzado

El conector DIL IDC ofrece un método de conexión alternativo a los bornes con tornillo (V+, 0V, IN1 y IN2 están duplicados). Además, incluye la posibilidad de futuras expansiones mediante buses de datos (SPI y I2C) y salidas de alarma. Algunas de las opciones de expansión pueden requerir una tarjeta de interfaz adicional: véase www.panelpilot.com para obtener información sobre las características que se admiten.

