

# SGD 28-M420

## 回路電流指示器PanelPilot兼容 智能圖像顯示器



### 特點

- 2.8"彩色TFT顯示屏
- 使用PanelPilot軟件配置和自定顯示。  
兼容Windows 7、8.1和10。
- 免費提供多種電壓表配置
- 可通過USB接口編程
- 簡單的面板安裝方法
- 工作電壓為4V-30V(直流)(見備注)
- 測量4 - 20mA 回路電流(也可能測10-50mA或0-50mA)
- 保留讀數顯示



SGD 28-M是一款PanelPilot兼容彩色圖形顯示器，分辨率為320 x 240像(QVGA)，帶USB編程接口。

用戶可使用PanelPilot軟件(有Windows 7、8.1和10版本)從數量不斷增加的配置中選擇自己喜歡的，然後按照自己的需求定制。

用戶可通過軟件設定顏色、文字標籤、啟動畫面和輸入範圍比率，然後通過USB連接上傳到SGD 28-M。

顯示器的安裝非常簡單，使用面板固定卡夾固定顯示器，和4個螺釘式接線端子連接輸入。

注意：需要與迴路電流完全隔離的電源

### 規格

	最小	一般	最大	單位
精確度		0.05	0.1	%
線性度			±1*	讀數
採樣率		3		樣本/秒
工作溫度範圍	0 (+32)		+40 (+104)	°C (°F)
電源電壓	4		30	V 直流
電源電流 **	35		190	mA
測量範圍	0	4-20	50	mA
回路電壓降	0	0.4-2.0	5.0	V

\* 取決於用戶校准設置

\*\* 取決於電壓。見第2頁的圖表。

### 訂購資訊

標準顯示器 (面板儀表， 安裝包， 快速安裝指南)	SGD 28-M420
USB連接線 (Type A 轉 Mini-B)	CABLE USB A-MF
USB電源英規插頭	PSU-5VDC-USB-UK
USB電源美規插頭	PSU-5VDC-USB-USA

# SGD 28-M420

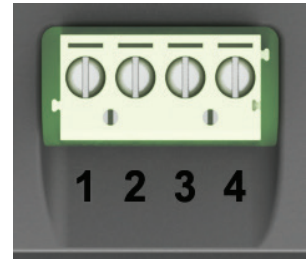
## 回路電流指示器PanelPilot兼容 智能圖像顯示器



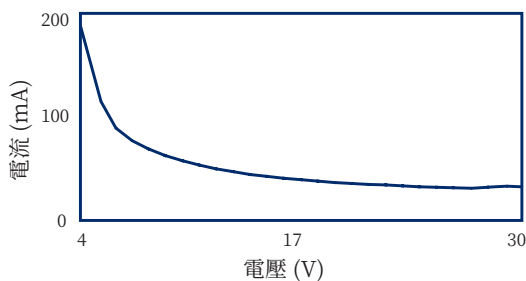
### 硬件

#### 螺栓端子功能

- 1 NC 請勿連接
- 2 I+ 從回路電流正極連接
- 3 I- 從負極連接到回路電流，0V電源返回
- 4 V+ 正極電源連接(直流4V - 30V)



#### 典型電源電流



#### USB連接

需使用一根“Type A轉Mini-B”線編程和定制SGD 28-M。一般需10秒發送配置，另外附加的5秒鐘重設硬件。

SGD 28-M與USB1.1和USB1.2均兼容，可直接由USB供電。使用USB時，螺栓端子和高級連接器可保持連接，但不需要向V+供電。

另備有PSU-5VDC-USB-UK(英規插頭)或PSU-5VDC-USB-USA(美規插頭)USB電源，可便捷地提供一個與迴路電流隔離的電源。

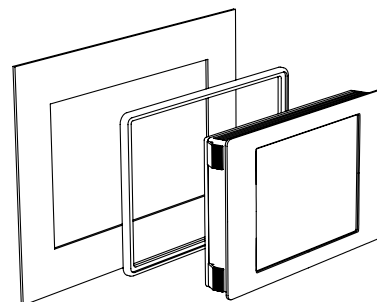
#### 顯示屏

顯示屏為2.8” TFT模塊，分辨率為320 x 240像素，色彩深度為16位。上傳到儀表的所有圖像均會被自動轉換為此規格。另附有有電阻式觸屏，用於所支持的應用程序。清潔屏幕請用濕潤、柔軟的無絨布。

#### 面板裝配

SGD 28-M可安裝到1mm - 3mm深的面板上。隨機提供一根用於改進在較薄面板上裝配效果的矽膠條。但如不安裝此矽膠條，則面板最小厚度增加為2mm。面板開口尺寸87mm x 54.5mm。

注意：此顯示器並不防塵或防濕。



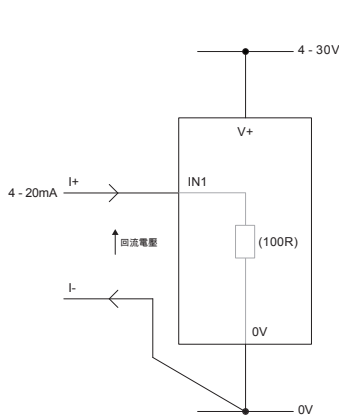


# SGD 28-M420

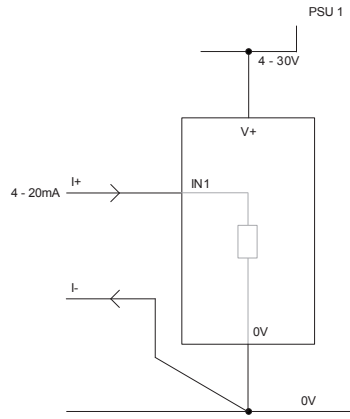
回路電流指示器PanelPilot兼容  
智能圖像顯示器



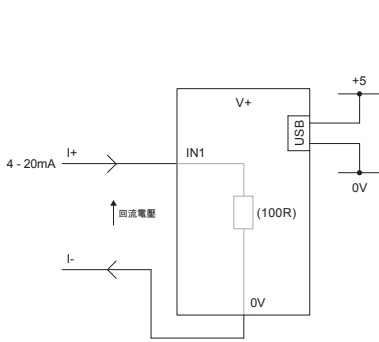
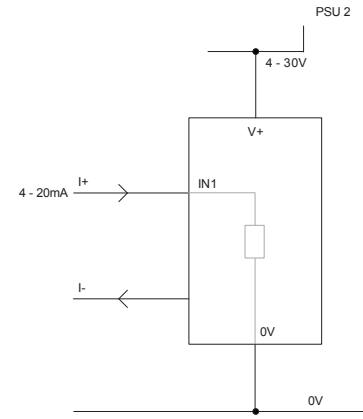
## 各種工作模式



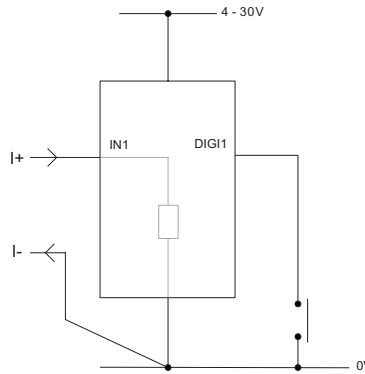
測量4-20mA  
儀錶電源必須完全浮動(與4-20mA電流回路隔離)



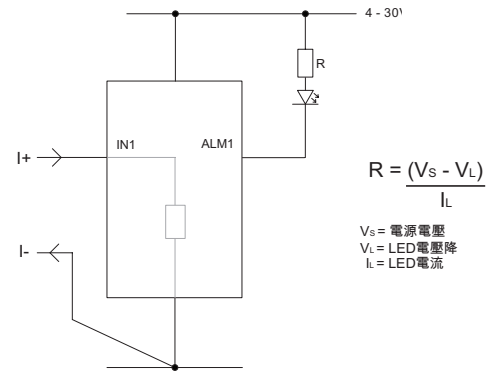
同一設備使用兩個SGD顯示器  
各SGD必須由單獨的全浮動電源供電



用USB電源測量4-20mA



保留數字顯示  
DIGI1會保留數字顯示



報警輸出  
具有報警功能的應用程序可按照上圖連接。  
ALM1不得超過10mA。  
如果電源電壓是會變動的,請使用適當的電壓調節器。

$$R = \frac{V_S - V_L}{I_L}$$

$V_S$  = 電源電壓  
 $V_L$  = LED電壓降  
 $I_L$  = LED電流

# SGD 28-M420

## 回路電流指示器PanelPilot兼容 智能圖像顯示器



### 回路電流

SGD 24-M420使用內部的可編程增益放大器(PGA)，最大程度利用分辨率(理論上，SGD可使用8個不同的測量範圍)。但是，4-20mA應用的測量範圍被限制為0-2.5。

電壓範圍 (V)	分辨率 (mV)
0 - 1.25	0.3
0 - 2.5	0.6 (4-20mA)
0 - 4	1.0
0 - 5	1.2
0 - 8	2.0
0 - 10	2.4
0 - 20	4.9
0 - 40	9.8

輸入電壓範圍根據用戶輸入Panel Pilot軟件標度設定部分的兩個電壓值決定。軟件使用最小範圍，以滿足用戶輸入的兩個電壓值。

注意：I+和I--共用一條接地線(即不浮動或彼此隔離)。

### 高級連接器

DIL DIC插座可代替連接到螺釘式接線端子的方式(V+、0V、IN1 和IN2是相同的)，也預留了將來使用數據同步系統(SPI和I2C)和警報輸出擴展的可能。一些擴展選項可能需要附加界面板 — 更多關於當前支持的特性的信息，請訪問[www.panelpilot.com](http://www.panelpilot.com)。

