

SGD 24-M-IP

PanelPilot防水兼容 智能图像显示器



特点

- 2.4”彩色TFT显示屏
- IP-67和NEMA 6级别
- 坚固耐刮擦Corning® Gorilla®玻璃屏
- 免费软件用于配置及自定显示。兼容Windows 7、8.1和10。
- 从不断扩展的在线程序库下载仪表应用。
- 可通过USB接口编程
- 简单便捷的面板安装方法
- IP-67 12位连接插座
- 宽阔的工作电压范围:4V – 30V(直流)
- 测量范围:0 – 40V(直流)
- 2个模拟输入& 2个报警输出
- SPI和I²C
- 有4-20mA版 (SGD 24-M-IP420)



SGD 24-M-IP是一款PanelPilot兼容的彩色图像显示器, 防护等级IP-67, 分辨率320 x 240像素(QVGA), 带USB编程接口。

用户可使用PanelPilot软件(兼容Windows7、8.1和10版本)从数量不断增加的配置中选择, 然后按照自己的需求设定。更多电压表类型和其他功能可从www.PanelPilot.com获取。

用户可通过软件设定颜色、文字标签、启动画面和输入范围比率, 然后通过USB连接上传到SGD 24-M-IP。设置完成后, 可保存设置然后用随机提供的USB线上传到仪表。显示模块能非4常简单地安装在面版或外壳上, 使用随机提供的32mm螺母和IP67连接器即可。

规格

	最小	一般	最大	单位
精确度		0.05	0.1	%
线性度			±1*	读数
采样率		3		样本/秒
工作温度范围	0 (+32)		+40 (+104)	°C (°F)
电源电压	4		30	V 直流
测量电压(仅单端)**	0		40	V 直流
测量电流(4-20mA版)	4		20	mA
电源电流***	35		190	mA

* 取决于用户校准设置

** SGD 24-M-IP使用可编程的增益放大器。总共有8种不同的电压范围可优化分辨率。详情见第2页。

*** 取决于电压。见第2页的图表。

订购资讯

标准显示器 (面板仪表、安装包、IP-67 连接器、快速安装指南)	SGD 24-M-IP
电流回路显示器 (面板仪表、安装包、IP-67 连接器、快速安装指南)	SGD 24-M-IP420
USB连接线 (Type A 转 Mini-B)	USB A-MF線
2m直角线, 带 IP-67 连接器	IP-12W-RA線



SGD 24-M-IP

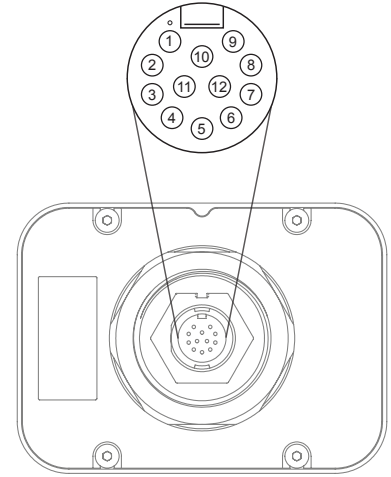
PanelPilot防水兼容
智能图像显示器



IP67连接

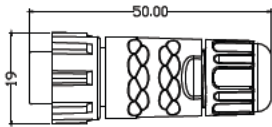
连接器针脚功能

1	ESPI-CS2	- SPI芯片选择
2	ESPI-MISO	- SPI主输入、从输出
3	ESPI-CLK	- SPI串行时钟
4	ESPI-MOSI	- SPI主输出、从输入
5	SDA	- 串行数据
6	SCL	- 串行时钟
7	ALM2	- 报警输出2
8	ALM1	- 报警输出1
9	IN1	- 模拟电压输入1(最大40V直流, 基准0V)
10	IN2	- 模拟电压输入2(最大40V直流, 基准0V)
11	0V	- 0V 电源输入
12	V+	- 正极电源输入(4V - 30V, 直流)

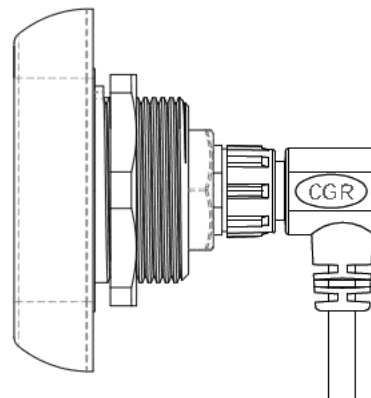
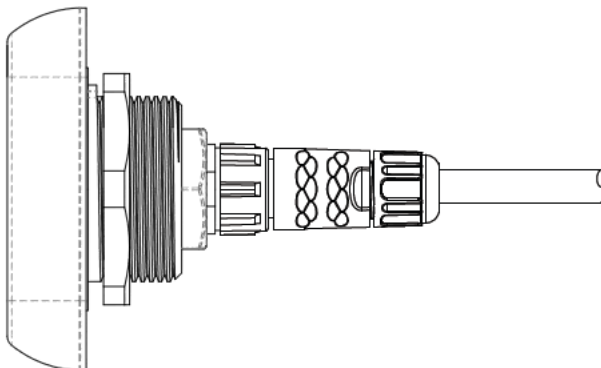
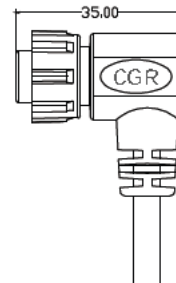


连接器插头选项

可现场安装的扭锁式连接器, 带焊接针脚
电缆密封件外直径=4.5mm~7.0mm



扭锁式连接器, 带直角
线长度2m



SGD 24-M-IP

PanelPilot防水兼容 智能图像显示器



电压输入

SGD24-M-IP备有2个电压输入点, 使用可编程的增益放大器(PGA)达至最高的分辨率(最小电压范围提供最高分辨率)*。各通道可分开编程, 总共有8种不同的输入电压范围可选:

电压范围 (V)	分辨率 (mV)
0 - 1.25	0.3
0 - 2.5	0.6 (4-20mA)
0 - 4	1.0
0 - 5	1.2
0 - 8	2.0
0 - 10	2.4
0 - 20	4.9
0 - 40	9.8

输入电压范围取决于用户在Panel Pilot软件中电压比例设定部分输入的两个电压值。软件会使用最小范围, 并确保包含用户输入的两个电压值。绝对最大电压输入为40V(直流)。

例如:

在软件中输入0-30V的电压比例, 则使用0-40V的范围。

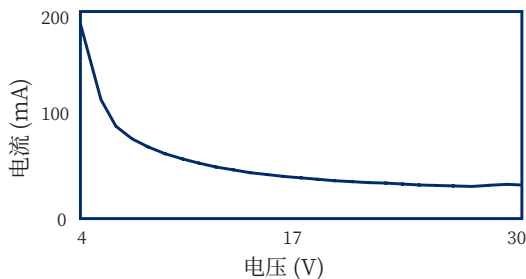
在软件中输入0-3V的电压比例, 则使用0-4V的范围。

在软件中输入5-15V的电压比例, 则使用0-20V的范围。

注意: V+, IN1和IN2共用一个接地(也就是非浮动或彼此隔离)

*如为 4-20mA型号, 则使用0-2.5范围。

典型电源电流



USB连接

拧下4个M3螺钉, 拆下后盖, 然后用一根“Type A转Mini-B”USB线编程和自定义SGD 24-M-IP。包装托盘可用作夹具, 固定模块, 以免12位连接器从内部PCB上断开。

向此装置以USB供电和编程。

一般需10到30秒发送配置, 另外5秒钟重设硬件。

显示屏

显示屏为2.4” TFT屏, 分辨率为320 x 240像素, 色彩深度为16位。上传到仪表的所有图形均会被自动转换为此规格。

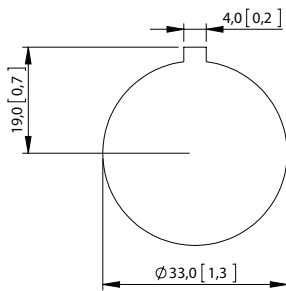
SGD 24-M-IP

PanelPilot防水兼容 智能图像显示器

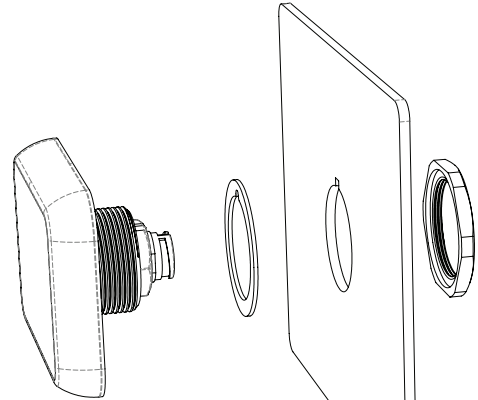


面板安装

SGD 24-M-IP可安装到最深10.5mm的面板上。产品附有一根橡胶条,用于在32mm螺母完全拧紧后密封安装孔。面板安装孔的直径为33mm。

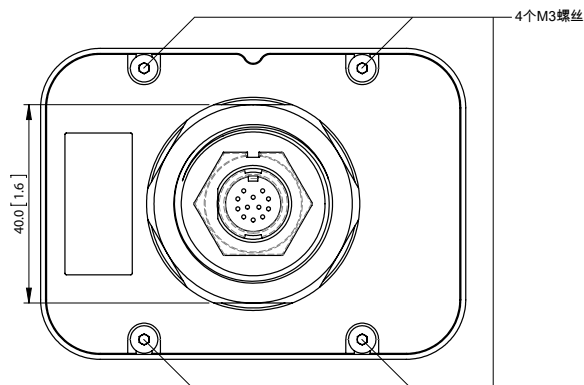
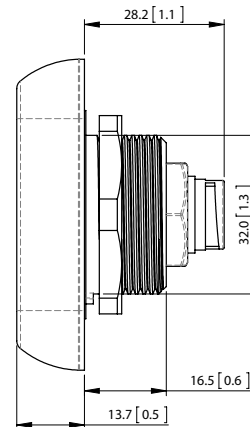
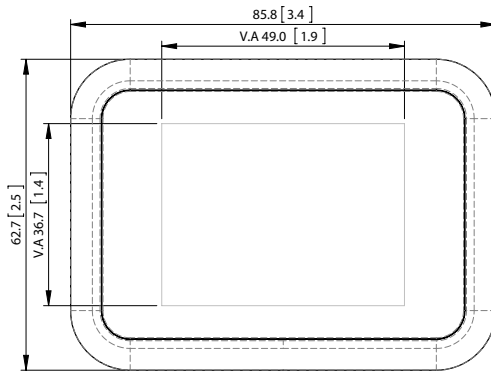


面板开孔尺寸



尺寸

所有尺寸均以毫米(英寸)为单位

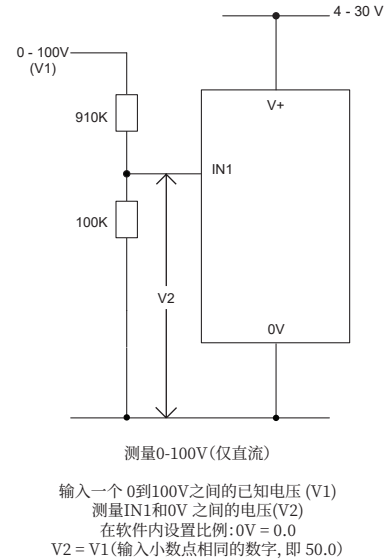
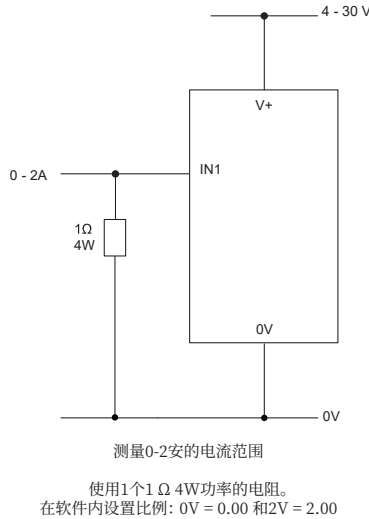
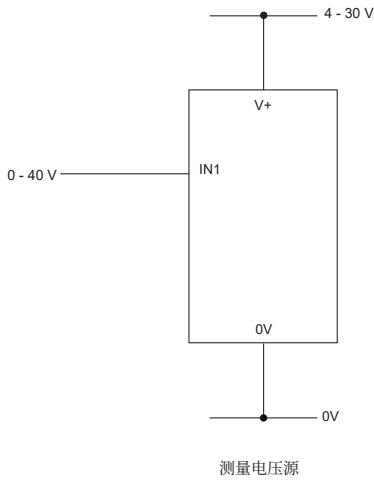


SGD 24-M-IP

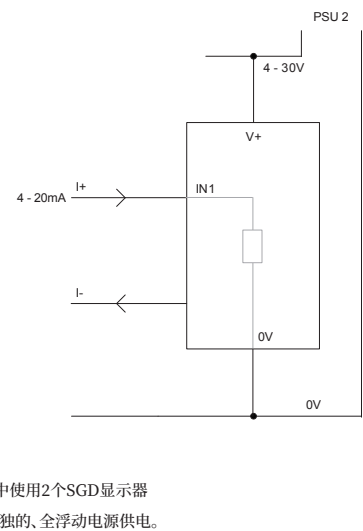
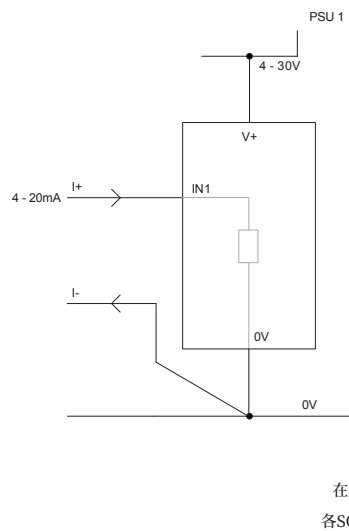
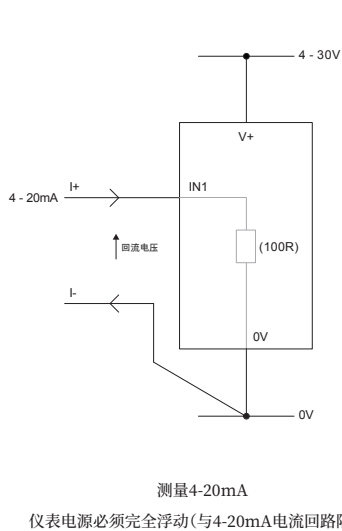
PanelPilot防水兼容
智能图像显示器



种工作模式



各种工作模式(4-20mA版本)

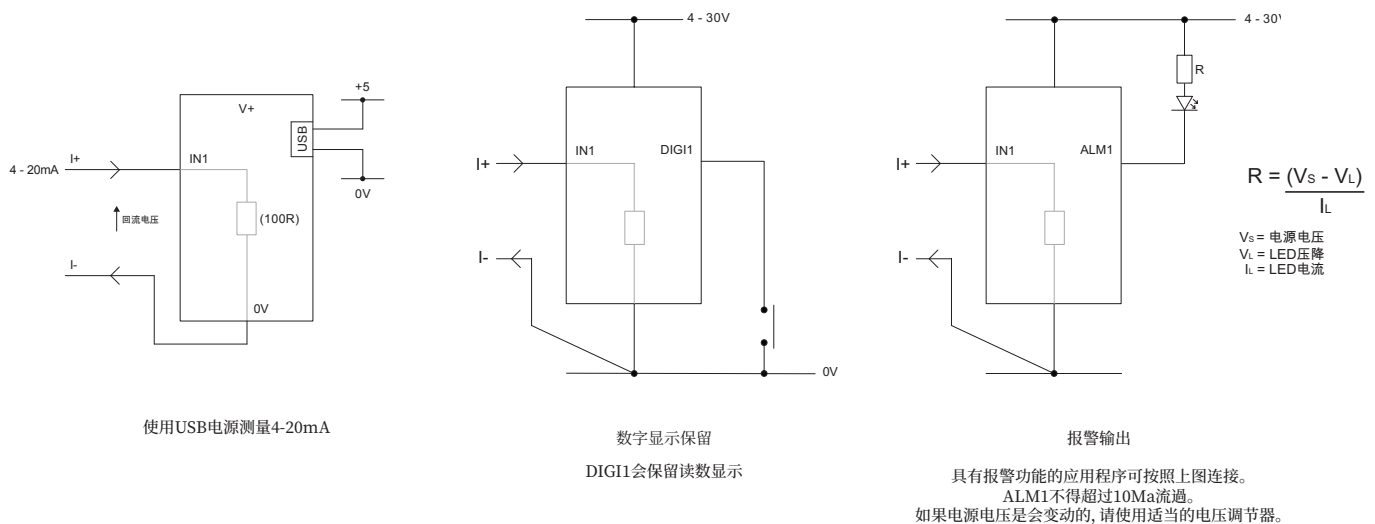


SGD 24-M-IP

PanelPilot防水兼容
智能图像显示器



各种工作模式(4-20mA版本) 续



PanelPilot软件

Lascar的PanelPilot软件可从www.PanelPilot.com免费下载。易于安装和使用。控制软件可在Windows 7、8.1和10系统下使用。此软件用于设置仪表的界面和操作方式,设置好后上传到仪表。

软件均配备此多种仪表。关于可提供仪表的详细信息见lascarelectronics.com。

此软件可配置以下参数:

- 仪表类型
- 文字标签(包括单位和图像标签)
- 背景、图表和文字颜色
- 输入比例/校准(在2个点)
- 小数点(设定比例时输入)
- 启动画面选择(仪表启动时显示用户图片,比如商标)

