

# SGD 35-M420



Écran Smart Graphics indicateur  
de boucle de courant compatible avec PanelPilot

## Caractéristiques

- Écran TFT couleur de 3,5 pouces
- Le logiciel PanelPilot permet de configurer et de personnaliser l'affichage. Compatible avec Windows 7, 8.1 et 10.
- Plusieurs configurations incluses gratuitement
- Programmable via l'interface USB
- Solution de montage sur panneau simple
- Tension de fonctionnement de 4 à 30 V DC (voir **remarque**)
- Mesure une boucle de courant de 4 à 20 mA (des boucles de 10-50 mA ou 0-50 mA sont également possibles)
- Attente numérique



Le SGD 35-M est un indicateur graphique compatible avec PanelPilot doté d'un écran LCD couleur d'une résolution de 320 x 240 pixels (QVGA) et d'une interface de programmation USB.

Grâce au logiciel PanelPilot (disponible pour Windows 7, 8.1 et 10), les utilisateurs peuvent choisir à partir d'un nombre toujours croissant de configurations (six voltmètres au lancement) qui peuvent ensuite être personnalisées en fonction de leurs besoins.

Les couleurs, les textes, l'écran de démarrage et le calibrage d'entrée peuvent tous être personnalisés par l'utilisateur à l'aide du logiciel, puis téléchargés vers le SGD 35-M via la connexion USB.

Le montage de l'écran sur panneau ou dans une enceinte est d'une grande simplicité grâce à l'existence d'un clip de fixation et de 4 borniers à vis pour la connexion des entrées.

**Remarque : Nécessite une unité d'alimentation totalement flottante par rapport à la boucle de courant.**

## Spécifications

	Minimum	Typique	Maximum	Unité
<b>Précision</b>		0,05	0,1	%
<b>Linéarité</b>			±1*	Décompte
<b>Taux d'échantillonnage</b>		3		Échantillons / seconde
<b>Plage de températures de fonctionnement</b>	0		+40	°C
<b>Tension d'alimentation</b>	4		30	V DC
<b>Courant d'alimentation **</b>	35		190	mA
<b>Plage de mesure</b>	0	4-20	50	mA
<b>Chute de tension de la boucle</b>	0	0,4-2,0	5,0	V

\* En fonction des paramètres de calibrage de l'utilisateur

\*\* En fonction de la tension. Voir graphique en page 2.

## Informations de commande

Écran standard (compteur sur panneau, kit de fixation, guide de démarrage rapide)	<b>SGD 35-M420</b>
Câble USB (Type A à mini-B)	<b>CABLE USB A-MF</b>
Alimentation USB avec prise britannique	<b>PSU-5VDC-USB-UK</b>
Alimentation USB avec prise américaine	<b>PSU-5VDC-USB-USA</b>



# SGD 35-M420

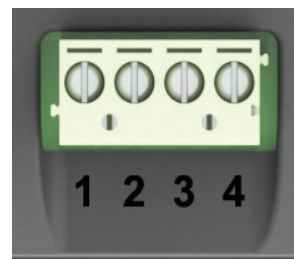
Écran Smart Graphics indicateur  
de boucle de courant compatible avec PanelPilot



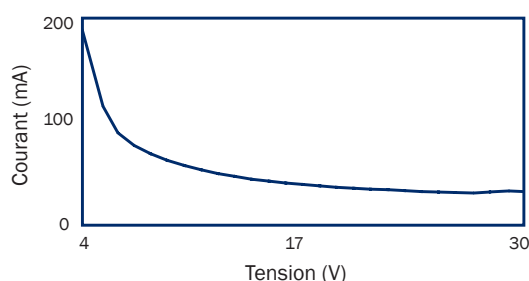
## Matériel

### Fonctions des borniers à vis

- |   |    |  |
|---|----|--|
| 1 | NC | Ne pas raccorder   |
| 2 | I+ | Connexion positive à partir de la boucle de courant                      |
| 3 | I- | Connexion négative vers la boucle de courant et retour d'alimentation 0V |
| 4 | V+ | Connexion d'alimentation positive (4 – 30 V DC)                          |



### Courant d'alimentation typique



### Connexion USB

Un câble USB de “type A à Mini B” est nécessaire pour programmer et personnaliser le SGD 35-M. Il faut habituellement 10 secondes pour envoyer une configuration, avec un supplément de 5 secondes pour réinitialiser le matériel.

Le 35-M SGD peut être alimenté directement par USB et est compatible avec les normes USB 1.1 et USB 2.0. Les borniers à vis et le connecteur avancé peuvent rester connectés tout en utilisant une alimentation USB, mais V+ n’a pas besoin d’être alimenté.

Une alimentation USB est disponible - PSU-5VDC-USB-UK (format de prise britannique) ou PSU-5VDC-USB-USA (format de prise américain). Ceci peut être utilisé comme un moyen commode de fournir une alimentation entièrement flottante pour l’indicateur de boucle.

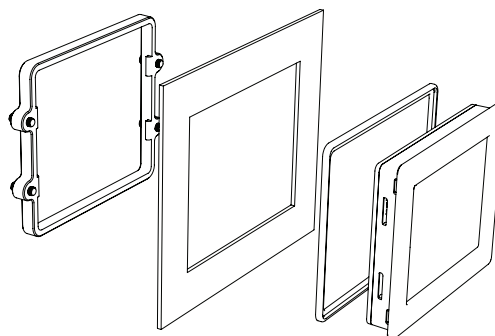
### Affichage

L’affichage est un écran TFT de 3,5 pouces avec une résolution de 320 x 240 pixels et une profondeur de couleur de 16 bits. Toutes les images chargées dans l’appareil sont automatiquement converties selon ces spécifications. Un écran tactile résistif est monté pour une utilisation avec des applications d’appui. Le nettoyage de l’écran doit s’effectuer avec un chiffon non pelucheux, doux et humide.

### Montage sur panneau

Le SGD 35-M peut être monté sur des panneaux de 1 à 3 mm de profondeur. Un joint de silicone est inclus pour améliorer le montage sur des panneaux fins. Les dimensions du panneau sont de 92 x 74 mm.

REMARQUE : L’écran n’est pas protégé contre la poussière ou l’humidité.



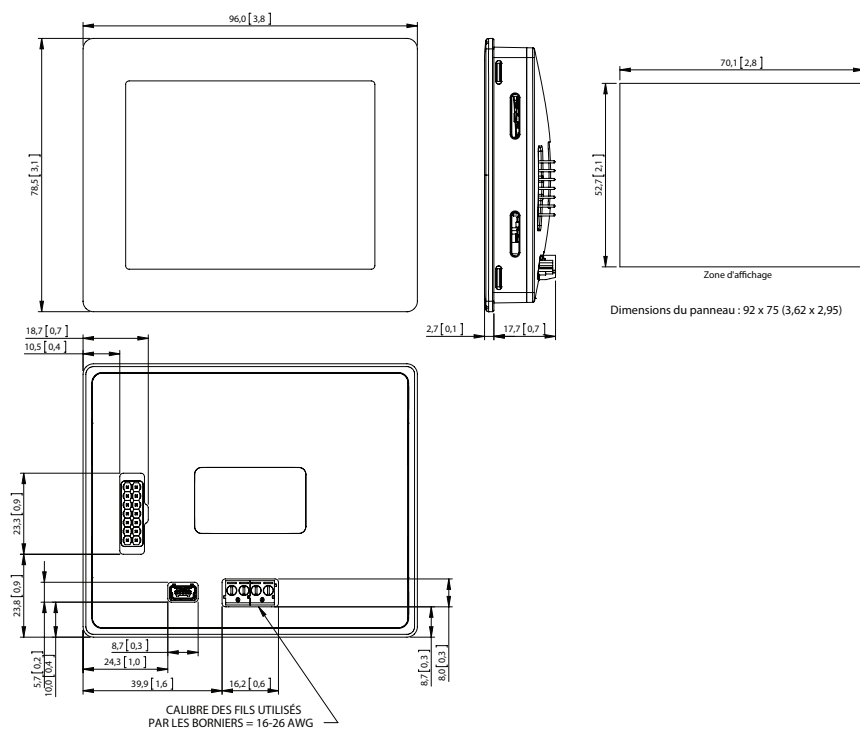
# SGD 35-M420

Écran Smart Graphics indicateur  
de boucle de courant compatible avec PanelPilot



## Dimensions

Toutes les dimensions sont indiquées en mm (pouces)



## Logiciel PanelPilot

Le logiciel PanelPilot de Lascar est disponible en téléchargement gratuit sur [www.PanelPilot.com](http://www.PanelPilot.com). Facile à installer et à utiliser, le logiciel de contrôle fonctionne sous Windows 7, 8.1 et 10. Le logiciel est utilisé pour configurer l'apparence et le fonctionnement du compteur et charger ensuite ces paramètres sur l'appareil.

Plusieurs types de compteurs sont fournis avec le logiciel. D'autres types seront mis à disposition pour téléchargement - voir - [www.PanelPilot.com](http://www.PanelPilot.com) pour connaître les compteurs disponibles.

**N.B. Ne sélectionnez pas de compteurs à double canal - car ceux-ci sont incompatibles avec la surveillance de boucle de courant.**

The software allows the following parameters to be configured:

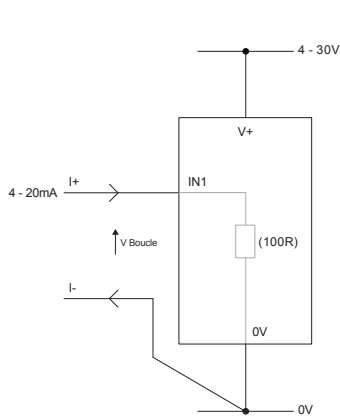
- Type de compteur
- Contenus textuels (dont les unités et les légendes des graphiques)
- Fond d'écran, couleur des barres et du texte des graphiques
- Nombre de décimales après la virgule (lors du calibrage)
- Sélection d'image Splashscreen (pour afficher une image propre à l'utilisateur, telle qu'un logo, au démarrage de l'appareil)
- Mise à l'échelle / calibrage d'entrée (à deux points) - fixe pour les applications de 4 à 20 mA

# SGD 35-M420

Écran Smart Graphics indicateur  
de boucle de courant compatible avec PanelPilot

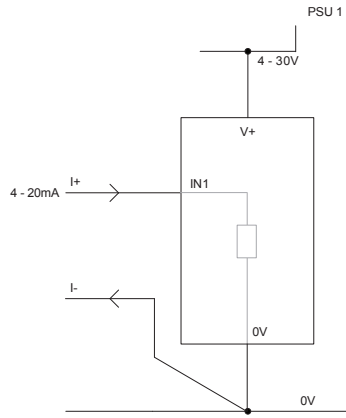


## Divers modes de fonctionnement



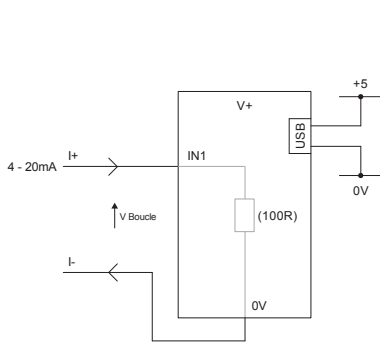
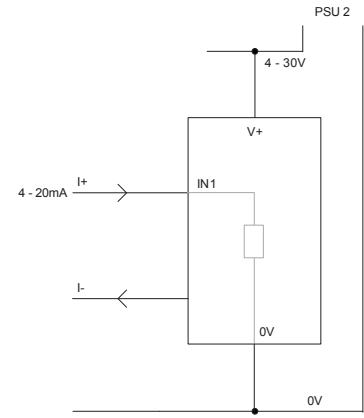
MESURE DE 4 à 20 mA

L'alimentation au compteur doit être entièrement flottante (isolée de la boucle de courant de 4-20 mA)

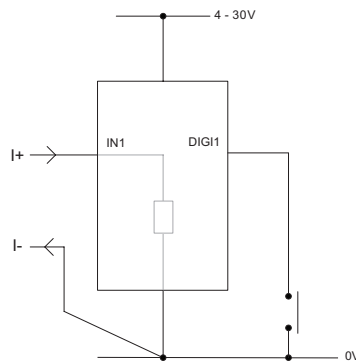


UTILISATION DE DEUX ÉCRANS SGD DANS LA MÊME INSTALLATION

Chaque écran SGD doit être alimenté par une alimentation indépendante et entièrement flottante

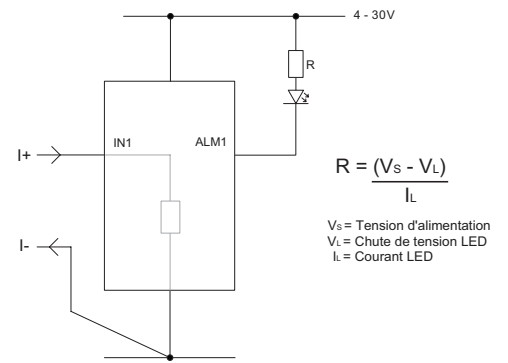


MESURE DE 4 à 20 mA  
À L'AIDE D'UNE ALIMENTATION USB



ATTENTE NUMÉRIQUE

DIGI1 retiendra l'affichage



SORTIE D'ALARME

Les applications qui comportent une alarme peuvent être connectées comme ci-dessus. ALM1 ne doit pas chuter de plus de 10 mA maximum chacun. Si la tension d'alimentation varie, utiliser un régulateur de tension approprié.

$$R = \frac{(V_s - V_L)}{I_L}$$

$V_s$  = Tension d'alimentation  
 $V_L$  = Chute de tension LED  
 $I_L$  = Courant LED

# SGD 35-M420

Écran Smart Graphics indicateur  
de boucle de courant compatible avec PanelPilot



## Boucle de courant

En interne, le SGD 35-M420 utilise un amplificateur à gain programmable (PGA) pour faire le meilleur usage de la résolution disponible (théoriquement, huit plages sont disponibles vers le SGD). Toutefois, pour l'application 4-20 mA, ceci est restreint à la plage 0-2,5.

Plage de tension (V)	Résolution (mV)
0 - 1,25	0,3
0 - 2,5	0,6 (4-20mA)
0 - 4	1,0
0 - 5	1,2
0 - 8	2,0
0 - 10	2,4
0 - 20	4,9
0 - 40	9,8

La plage de tension d'entrée est déterminée en utilisant les deux tensions que l'utilisateur saisit dans la section de calibration du logiciel PanelPilot. Le logiciel utilise la plus petite plage disponible pouvant accueillir les deux tensions saisies par l'utilisateur.

Remarque : Les bornes I+ et I- partagent une mise à la terre commune (c.-à-d. qu'elles ne sont pas flottantes ou isolées l'une de l'autre).

## Connecteur avancé

La prise DIL IDC fournit une méthode de connexion alternative aux borniers à vis (les bornes V+, 0V, IN1 et IN2 sont dupliquées). Des dispositions pour de futures extensions sont également prévues via la présence de bus de données (SPI et I2C) et de sorties d'alarme. Certaines options d'extension peuvent exiger une carte d'interface supplémentaire - Visitez [www.panelpilot.com](http://www.panelpilot.com) pour savoir quelles fonctionnalités sont actuellement prises en charge.

