

SGD 28-M

Écran Smart Graphics
Compatible avec PanelPilot



Caractéristiques

- Écran TFT couleur de 2,8 pouces
- Le logiciel PanelPilot permet de configurer et de personnaliser l'affichage. Compatible avec Windows 7, 8.1 et 10
- Plusieurs configurations de voltmètre incluses gratuitement
- Programmable via l'interface USB
- Solution de montage sur panneau simple
- Plage de tension de fonctionnement de 4 à 30 V DC
- Mesure la tension de 0 à 40V DC
- Attente numérique



Le SGD 28-M est un écran LCD couleur compatible avec PanelPilot avec une résolution de 320 x 240 pixels (QVGA) et une interface de programmation USB. Grâce au logiciel PanelPilot (disponible pour Windows 7, 8.1 et 10), les utilisateurs disposent d'un nombre toujours croissant de types de voltmètres qu'ils peuvent ensuite personnaliser en fonction de leurs besoins. Les couleurs, les textes, l'écran de démarrage et le calibrage de la tension d'entrée peuvent tous être personnalisés par l'utilisateur à l'aide du logiciel, puis téléchargés vers le SGD 28-M via la connexion USB.

Le montage de l'écran sur panneau ou dans une enceinte est d'une grande simplicité grâce à l'existence de clips de fixation et de 4 borniers à vis pour la connexion des entrées.

Spécifications

	Minimum	Typique	Maximum	Unité
Précision		0,05	0,1	%
Linéarité			±1*	Décompte
Taux d'échantillonnage		3		Échantillons / seconde
Plage de températures de fonctionnement	0		+40	°C
Tension d'alimentation	4		30	V DC
Tension de mesure (asymétrique uniquement) **	0		40	V DC
Courant d'alimentation ***	35		190	mA

* En fonction des paramètres de calibrage de l'utilisateur.

** Le SGD 28-M utilise un amplificateur à gain programmable. Afin d'optimiser la résolution, 8 plages de tension différentes sont disponibles. Voir la page 2 pour plus de détails.

*** En fonction de la tension. Voir le graphique en page 2.

Informations de commande

Écran standard (compteur sur panneau, kit de fixation, guide de démarrage rapide)	SGD 28-M
Câble USB (Type A à mini-B)	CABLE USB A-MF

SGD 28-M

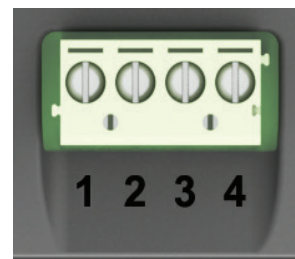
Écran Smart Graphics
Compatible avec PanelPilot



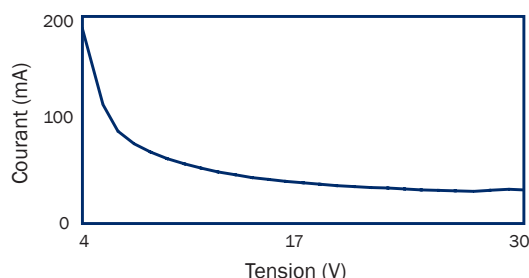
Hardware

Fonctions des borniers à vis

- 1 IN2 Entrée de tension analog. 2 (max. 40 V DC)
- 2 IN1 Entrée de tension analog. 1 (max. 40 V DC)
- 3 0V Entrée d'alimentation 0 V
- 4 V+ Entrée d'alimentation positive (4 – 30 V DC)



Courant d'alimentation typique



Entrée de tension

Le SGD 28-M dispose de 2 entrées de tension, qui utilisent un amplificateur à gain programmable (PGA) pour faire le meilleur usage de la résolution disponible (la plage de tension la plus petite offre la résolution la plus haute). Chaque canal peut être programmé de façon indépendante, avec la possibilité de programmer huit plages de tension d'entrée différentes :

Plage de tension (V)	Résolution (mV)
0 - 1,25	0,3
0 - 2,5	0,6
0 - 4	1,0
0 - 5	1,2
0 - 8	2,0
0 - 10	2,4
0 - 20	4,9
0 - 40	9,8

La plage de tension d'entrée est déterminée en utilisant les deux tensions que l'utilisateur saisit dans la section de calibration du logiciel PanelPilot. Le logiciel utilise la plus petite plage disponible pouvant accueillir les deux tensions saisies par l'utilisateur. L'entrée de tension maximale absolue est 40 V DC.

La saisie d'une plage de tension de 0 - 30 V dans le logiciel fera appel à la plage 0 - 40 V.

La saisie d'une plage de tension de 0 - 3V dans le logiciel fera appel à la plage 0 - 4V.

La saisie d'une plage de tension de 5 - 15V dans le logiciel fera appel à la plage 0 - 20V.

Remarque : Les bornes V+, IN1 et IN2 partagent une mise à la terre commune (c.-à-d. qu'elles ne sont pas flottantes ou isolées l'une de l'autre).

Connexion USB

Un câble USB de 'type A à Mini B' est nécessaire pour programmer et personnaliser le SGD 28-M. Il faut habituellement 10 secondes pour envoyer une configuration, avec un supplément de 5 secondes pour réinitialiser le matériel.

Le 28-M SGD peut être alimenté directement par USB et est compatible avec les normes USB 1.1 et USB 2.0. Les borniers à vis et le connecteur avancé peuvent rester connectés tout en utilisant une alimentation USB, mais V+ n'a pas besoin d'être alimenté.

SGD 28-M

Écran Smart Graphics
Compatible avec PanelPilot



Affichage

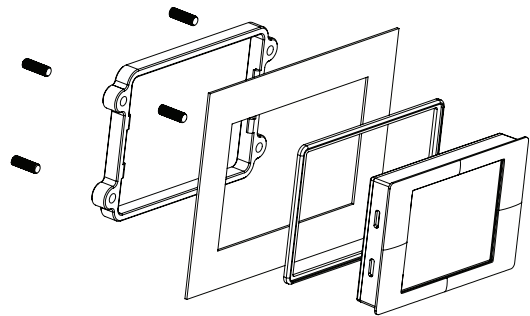
L'affichage est un écran TFT de 2,8 pouces avec une résolution de 320 x 240 pixels et une profondeur de couleur de 16 bits. Toutes les images chargées dans l'appareil sont automatiquement converties selon ces spécifications. Un écran tactile résistif est monté pour une utilisation avec des applications d'appui. Le nettoyage de l'écran doit s'effectuer avec un chiffon non pelucheux, doux et humide.

Montage sur panneau

Le SGD 28-M peut être monté sur des panneaux de 1 à 3 mm de profondeur. Un joint de silicone est inclus pour améliorer le montage sur des panneaux fins. L'épaisseur minimum du panneau est augmentée de 2 mm si le joint n'est pas appliqué.

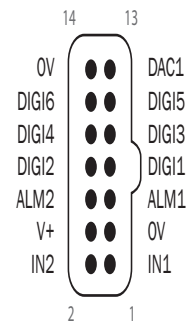
Les dimensions du panneau sont de 87 x 54,5 mm.

REMARQUE : L'écran n'est pas protégé contre la poussière ou l'humidité.



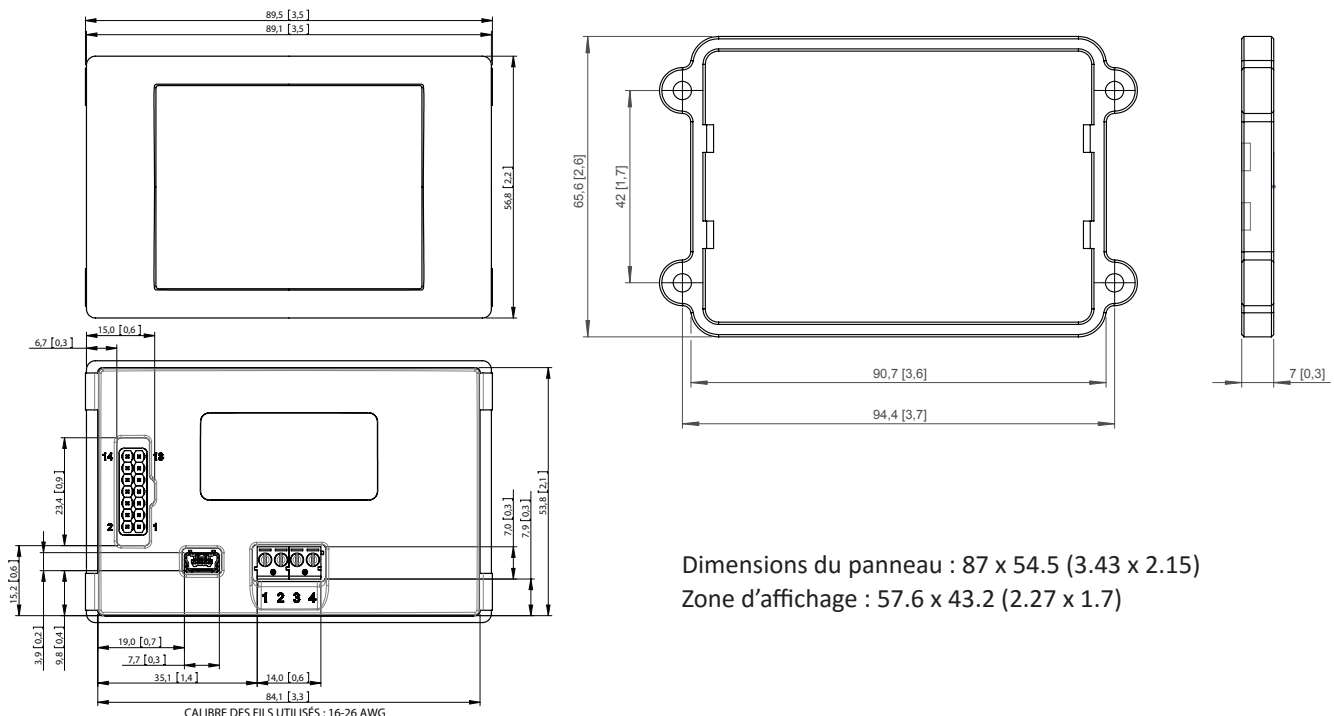
Connecteur avancé

La prise DIL IDC fournit une méthode de connexion alternative aux borniers à vis (les bornes V+, 0V, IN1 et IN2 sont dupliquées). Des dispositions pour de futures extensions sont également prévues via la présence de bus de données (SPI et I2C) et de sorties d'alarme. Certaines options d'extension peuvent exiger une carte d'interface supplémentaire - Visitez www.panelpilot.com pour savoir quelles fonctionnalités sont actuellement prises en charge.



Dimensions

Toutes les dimensions sont indiquées en mm (pouces)



Dimensions du panneau : 87 x 54.5 (3.43 x 2.15)
Zone d'affichage : 57.6 x 43.2 (2.27 x 1.7)

SGD 28-M

Écran Smart Graphics

Compatible avec PanelPilot



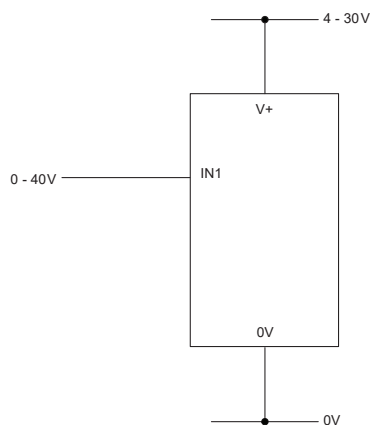
Logiciel PanelPilot

Le logiciel PanelPilot de Lascar est disponible en téléchargement gratuit sur www.PanelPilot.com. Facile à installer et à utiliser, le logiciel de contrôle fonctionne sous Windows 7, 8.1 et 10. Le logiciel est utilisé pour configurer l'apparence et le fonctionnement du compteur et charger ensuite ces paramètres sur l'appareil. Plusieurs types de compteurs sont fournis avec le logiciel, voir le site pour plus de détails.

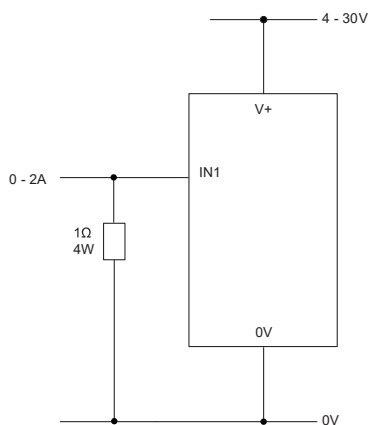
Le logiciel permet de configurer les paramètres suivants :

- Type de compteur
- Contenus textuels (dont les unités et les légendes des graphiques)
- Fond d'écran, couleur des barres et du texte des graphiques
- Calibrage de l'entrée (au niveau de deux points)
- Nombre de décimales après la virgule (lors du calibrage)
- Sélection d'image Splashscreen (pour afficher une image propre à l'utilisateur, telle qu'un logo, au démarrage de l'appareil)

Divers modes de fonctionnement

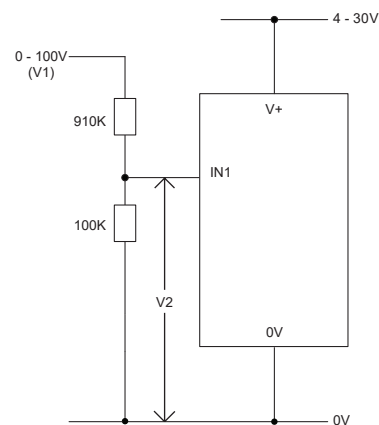


MESURE D'UNE SOURCE DE TENSION



MESURE D'UN COURANT DE 0-2 AMPS

Utiliser une résistance de $1\ \Omega$ 4 W.
Définir le calibrage dans le logiciel : $0\ V = 0,00$ et
 $2\ V = 2,00$



MESURE DE 0 - 100 V (DC uniquement)

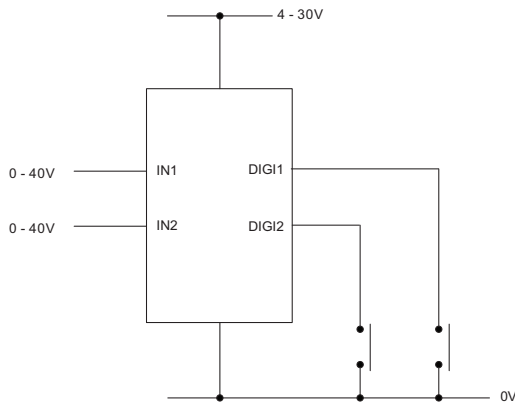
Saisir une tension connue comprise entre 0 et 100 V (V1)
Mesurer la tension entre IN1 et 0V (V2)
Définir le calibrage dans le logiciel : $0\ V = 0,0$
 $V2 = V1$ (Saisir avec le même nombre de décimales, i.e. 50,0)

SGD 28-M

Écran Smart Graphics
Compatible avec PanelPilot

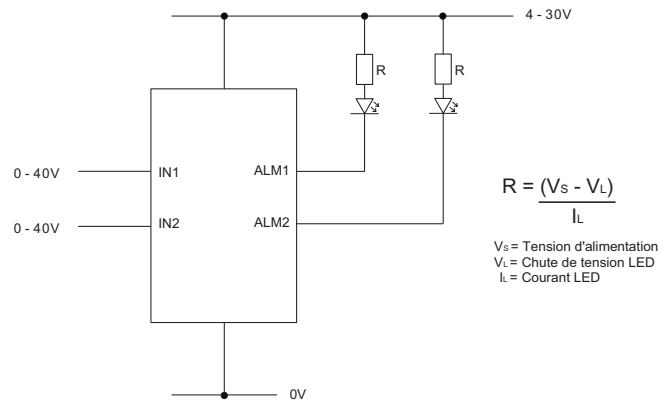


Divers modes de fonctionnement



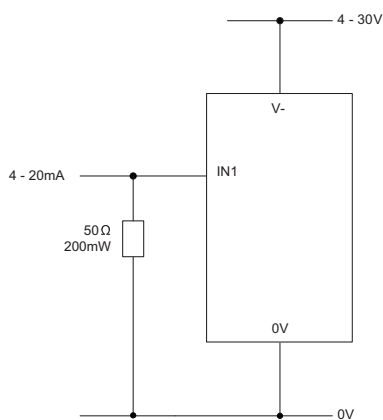
ATTENTE NUMÉRIQUE

DIGI1 retiendra l'affichage pour IN1
DIGI2 retiendra l'affichage pour IN2



SORTIES D'ALARME

Les applications qui comportent une alarme peuvent être connectées comme ci-dessus.
ALM1 et ALM2 ne doivent pas chuter de plus de 10 mA maximum chacun.
Si la tension d'alimentation varie, utiliser un régulateur de tension approprié.



MESURE DE 4-20 mA

Utiliser une résistance de 50 Ω 200 mW.
Définir le calibrage dans le logiciel 0,2 V = 4,0 et 1 V = 20,0
Ne peut être alimenté en boucle. L'alimentation doit être isolée de la boucle de courant