

- Monitoriza la Calidad del Aire Interior (CAI)
- Mide:
  - Partículas en suspensión
  - Temperatura
  - Humedad
  - Compuestos Orgánicos Volátiles (COV)
  - Presión
- Sube automáticamente los datos a EasyLog Cloud
- El anillo de estado de color muestra el nivel de CAI
- Alarma y notificaciones instantáneas cuando la CAI es deficiente
- Detecta los COV de pinturas, lacas, decapantes, productos de limpieza, mobiliario, colas, adhesivos y alcohol
- Controle el dispositivo y visualice los datos en cualquier lugar con EasyLog Cloud o la aplicación
- Fuente de alimentación incluida
- Batería interna de reserva si se interrumpe la alimentación



EL-WEM controla continuamente la calidad del aire interior, con un anillo de estado de color para mostrar el nivel de CAI de un vistazo. También sube automáticamente los datos a EasyLog Cloud, lo que permite ver, analizar y descargar todas las mediciones de datos desde cualquier dispositivo con acceso a Internet.



El nivel de CAI se clasifica en cinco niveles, desde Excelente hasta Inadecuado, y si alcanza alguno de los dos niveles más bajos el anillo de estado se pondrá en rojo. A través de EasyLog Cloud, podrá configurar los correos electrónicos y mensajes SMS para que le avisen en cuanto esto ocurra. También podrá activar una alerta sonora y, si lo desea, establecer un periodo diario de «No molestar»

EL-WEM es fácil de configurar, con solo pulsar un botón y la aplicación EasyLog Cloud.

Se incluye una fuente de alimentación y la unidad también dispone de una batería interna de reserva, lo que le permite seguir funcionando en modo de baja potencia si se pierde temporalmente la alimentación de la red.



El anillo de estado indica el nivel actual de CAI de un vistazo.



EasyLog

# EL-WEM

## Monitor inalámbrico de calidad del aire interior

Sus datos, en cualquier momento, en cualquier lugar

### ¿Qué contribuye a la calidad del aire interior?

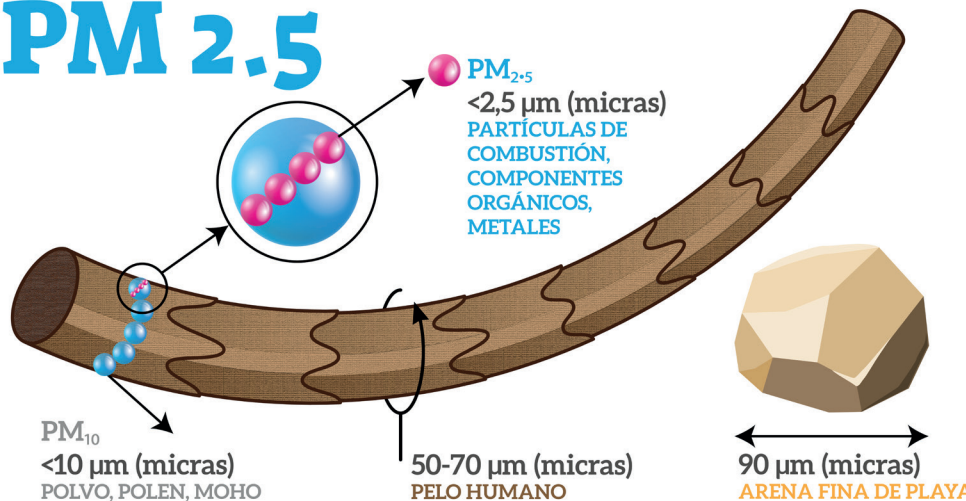
La calidad del aire es un factor clave para sentirse cómodo y mantenerse sano en el trabajo y en el hogar. EL-WEM utiliza un ventilador silencioso para tomar muestras del aire que le rodea, los sensores internos miden cinco factores fundamentales.



#### Partículas en suspensión (PM, por sus siglas en inglés)

Entre las partículas diminutas que permanecen en el aire se encuentran el polen, el polvo, las esporas de moho y el hollín de los motores y los incendios. En altas concentraciones, pueden provocar reacciones alérgicas y problemas de salud. EL-WEM mide dos tipos: PM10 y las extremadamente pequeñas PM2,5.

### PM 2.5



#### Temperatura

Nuestro cuerpo percibe inmediatamente si tenemos demasiado calor o demasiado frío, pero los cambios de temperatura también pueden provocar reacciones físicas que afectan a nuestra susceptibilidad a los virus y otras enfermedades transmitidas por el aire. Las malas temperaturas también pueden acelerar la aparición de moho y bacterias en las superficies interiores.

#### Humedad

La cantidad de humedad en el aire puede afectar a la capacidad de nuestro organismo para mantener una temperatura interna agradable. Los niveles bajos pueden provocar la irritación de la piel y los ojos, y una humedad elevada puede estimular la aparición de moho.

#### Compuestos Orgánicos Volátiles (COV)

Los COV son gases y sustancias químicas presentes en el aire que pueden tener efectos sobre la salud. Muchos productos químicos y materiales comunes emiten COV, a veces durante largos periodos de tiempo. Entre ellos se encuentran la pintura y los barnices, los productos de limpieza y los ambientadores, los plásticos, los tejidos y muchos más.

#### Presión atmosférica

La alta presión atmosférica puede exacerbar el dolor articular y contribuir a los dolores de cabeza y las migrañas. También puede afectar a la presión arterial y a los niveles de azúcar en sangre.

### ¿Cómo puedo mejorar la calidad del aire interior?

La forma más fácil y más importante es abrir las ventanas para que entre aire fresco, y también favorecer la circulación del aire abriendo las puertas interiores. Utilice también ventiladores cuando los haya y mantenga las habitaciones limpias y libres de polvo y pelos de mascotas. Elimine las fuentes de contaminación, como los productos químicos y de limpieza, y asegúrese de que todas las fuentes de emisiones de combustión (como calderas y cocinas) estén limpias y bien mantenidas. Los sistemas de aire acondicionado y los deshumidificadores pueden ayudar a mantener tanto la temperatura como la humedad dentro de límites confortables.

Sus datos, en cualquier momento, en cualquier lugar

### ÍNDICE DE CAI

La calidad del aire interior se califica sobre 20, sumando las puntuaciones sobre 5 de cuatro parámetros medidos. La puntuación total determina el índice de CAI, en cinco niveles, desde Excelente hasta Inadecuado. El color del anillo de estado de su EL-WEM coincide con el índice de CAI.

Índice de CAI	Excelente	Buena	Regular	Pobre	Inadecuada
Puntuación de CAI	≥ 18 puntos	≥ 16 puntos	≥ 12 puntos	≥ 8 puntos	< 8 puntos

La puntuación de CAI se calcula del siguiente modo:

	Temperatura °C	Humedad % RH	COV Índice	PM10 µg/m <sup>3</sup>
<b>5 puntos</b>	18 ≤ T ≤ 21	40 ≤ RH ≤ 60	VOC < 50	PM < 33
<b>4 puntos</b>	17 ≤ T < 18 21 < T ≤ 22	30 ≤ RH < 40 60 < RH ≤ 70	51 ≤ VOC < 100	33 ≤ PM < 58
<b>3 puntos</b>	16 ≤ T < 17 22 < T ≤ 23	20 ≤ RH < 30 70 < RH ≤ 80	101 ≤ VOC < 150	58 ≤ PM < 75
<b>2 puntos</b>	15 ≤ T < 16 23 < T ≤ 24	10 ≤ RH < 20 80 < RH ≤ 90	151 ≤ VOC < 200	75 ≤ PM < 91
<b>1 puntos</b>	T < 15 T > 24	RH < 10 RH > 90	VOC ≥ 201	PM ≥ 91

- Ejemplo: temperatura 10°C (1 punto), humedad 9 % (1 punto), COV 220 (1 punto), PM10 96 (1 punto) = 4 puntos en total, el índice de CAI es Inadecuado.
- Puede encontrar una copia de esta tabla, incluida la temperatura en °F, haciendo clic en el ? de ayuda junto a las lecturas de medición en EasyLog Cloud.

### CONEXIÓN A LA NUBE



1

Enchufe la fuente de alimentación y pulse el botón central para encender el dispositivo.



2

Descargue e inicie sesión en la aplicación EasyLog Cloud en su dispositivo móvil. Seleccione «Configurar dispositivo» y siga las instrucciones en pantalla para añadir su EL-WEM.



3

Ahora podrá ver los datos de EL-WEM y cambiar la configuración en la aplicación EasyLog Cloud o visitando su cuenta en: [www.easylogcloud.com](http://www.easylogcloud.com)





EasyLog

# EL-WEM

## Monitor inalámbrico de calidad del aire interior

Sus datos, en cualquier momento, en cualquier lugar

# EasyLog Cloud Sus datos: En cualquier momento. En cualquier lugar.



Acceda fácilmente a sus datos más importantes, en cualquier lugar



Alertas automáticas por correo electrónico y SMS



Conecte los registradores de datos de varias ubicaciones en una sola cuenta



Gestione de forma remota todos sus dispositivos de registro de datos



Obtenga gráficos, revise y analice sus datos



Las auditorías son fáciles con nuestro sistema de registro de eventos



Almacenamiento seguro en la nube



Perfiles de usuario configurables

## Aplicación EasyLog Cloud

Disponible en las plataformas Android y Apple, la aplicación EasyLog Cloud le permite controlar y gestionar sus sensores inalámbricos sobre la marcha.



Acceda a sus datos vitales desde cualquier ordenador, tableta o dispositivo móvil conectado a Internet con EasyLog Cloud. Desde ubicaciones concretas hasta operaciones mundiales, el sistema es completamente escalable y puede funcionar a través de sus redes inalámbricas existentes.

Los eventos críticos se notificarán a usuarios específicos en segundos a través de un sistema de alarma que se adaptará fácilmente a sus necesidades concretas.

Los datos estarán disponibles 24/7 y las potentes herramientas en línea simplificarán más que nunca la visualización, la comparación y el análisis de las lecturas. Se creará automáticamente una pista de auditoría que incluirá tanto los eventos como los datos del sistema.

Disponibilidad de cuentas flexibles y sin compromiso Starter y Professional.



[www.lascarelectronics.com](http://www.lascarelectronics.com)





EasyLog

Sus datos, en cualquier momento, en cualquier lugar

# EL-WEM

## Monitor inalámbrico de calidad del aire interior

### LA CAJA INCLUYE



EL-WEM



PSU  
Fuente de alimentación

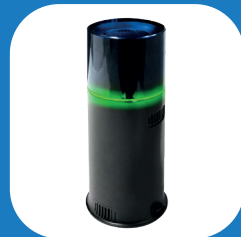


3 x ADAPTORS



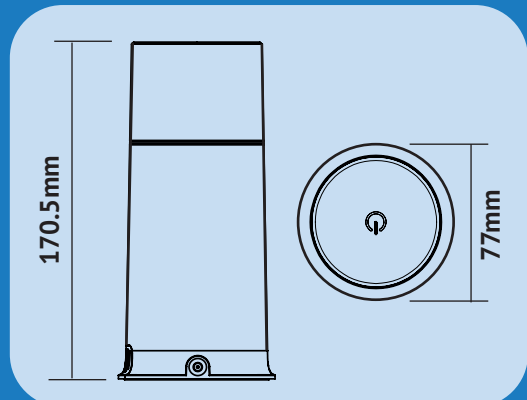
CABLE  
Cable de alimentación

### TAMBIÉN EN LA GAMA



EL-WEM+


### DIMENSIONES




### ESPECIFICACIONES



Partículas en suspensión	
Categorías medidas	PM2.5, PM10
Temperatura	
Rango de medición	-20 to +60°C
Resolución	0.1°C
Precisión de la medición	±0.6°C at 15°C
Humedad	
Rango de medición	0 to 95%RH
Resolución	1%RH
Precisión de la medición	±3%
Compuestos Orgánicos Volátiles (COV)	
Precisión de COV biogénicos	±5%
Presión	
Rango de medición	300 to 1100mbar
Precisión de la medición	±0.6mbar
Dimensiones	
Altura x Diámetro	170.5 x 77mm

 El dispositivo puede ser utilizado por niños menores de 8 años y personas con capacidades físicas, sensoriales y mentales reducidas o falta de experiencia y conocimientos si se les supervisa o instruye respecto al uso del dispositivo de manera segura y comprenden los posibles riesgos. Los niños no deben jugar con el dispositivo. Los niños no deberán limpiar y llevar a cabo el mantenimiento del usuario sin vigilancia. Este dispositivo solo debe alimentarse con muy baja tensión de seguridad que corresponda a lo indicado en el mismo. Este dispositivo contiene baterías que solo pueden ser sustituidas por personal especializado. ADVERTENCIA: Para recargar la batería, utilice únicamente el modelo de fuente de alimentación ICP06C-050-1000B suministrado con este aparato.

 ICP06C-050-1000B

Visite [lascarelectronics.com/data-loggers](http://lascarelectronics.com/data-loggers) para conocer nuestra gama completa de registradores de datos y dispositivos de medición.



[www.lascarelectronics.com](http://www.lascarelectronics.com)

